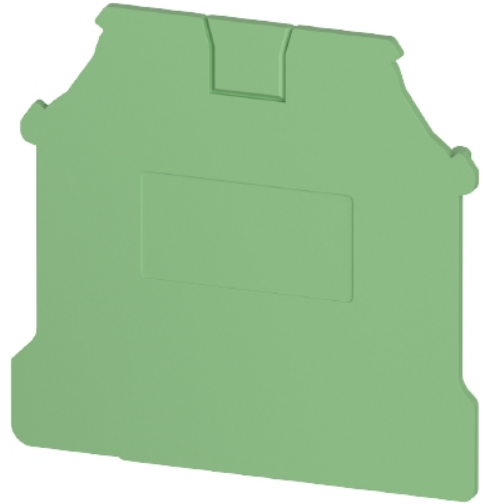


## Data sheet

Commercial Art.No.: 0D.S10.2055.7

end plate APWTN 10 GN



Commercial Art.No.	0D.S10.2055.7
EAN	4049088723575
Order Unit	100

## Technical data

### general

color	green
type of end plate	yes
thickness	1.2 mm
flammability class of insulation material acc. with UL94	V0
length	42.9 mm

### classification

ETIM 9.0	EC000886
----------	----------

### product compliance

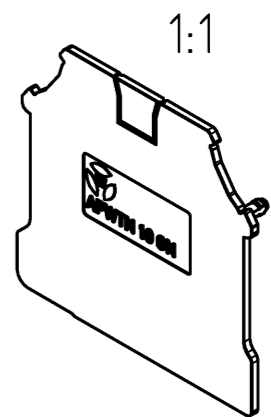
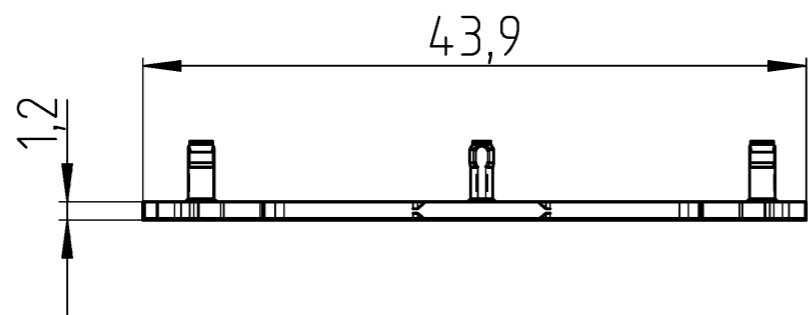
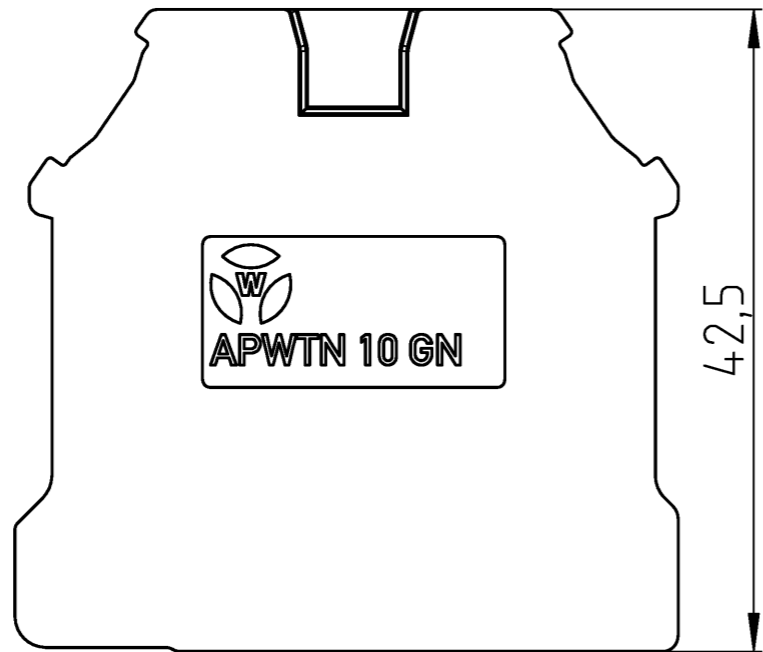
REACH-SVHC conformity status	compliant
------------------------------	-----------

A  
 © Alle Rechte vorbehalten  
 © All rights reserved  
 Vertraulichkeitsklasse  
 Confidentiality Class: Vertraulich  
 Confidential

B  
 These dimensions will be especially checked at delivery  
 Only inspection dimensions  
 With /E marked dimensions are only valid for internal use

C  
 Diese Maße werden bei Abnahme besonders geprüft  
 Ausschließlich Prüfmaße  
 Mit /E gekennzeichnete Maße sind nur für interne Zwecke gültig

F



Weitere Daten siehe KATALOG oder eKatalog  
 additional data see CATALOG or eCATALOG  
[www.wieland-electric.com](http://www.wieland-electric.com)  
[eshop.wieland-electric.com](http://eshop.wieland-electric.com)

Tolerierung Size ISO 14405 © / Tolerance system Size ISO 14405 ©. (This ISO-standard describes the envelope principle. According to the envelope principle the deviations of form and parallelism are limited by the size tolerances).		ja/yes <input checked="" type="checkbox"/> Stoffverbots- und Deklarationsliste nach WN 5020.010 ist einzuhalten. Conformity with Wieland document WN 5020.010 e (list of prohibited / declarable hazardous substances) to be declared!	
Freitoleranz nach General tolerance		CAD - Zeichnung, keine manuellen Änderungen CAD - drawing, no manual modifications allowed	1. Verwendung: First Use:
		Blatt: 1 von 1 Sheet: 1 of 1	
/		Werkstoff / Material	Tag/Date Name
/		Maßstab / Scale	gezeichnet drawn 20.10.2025 Eichhorn N.
/ 2:1		Elektronische Freigabe Electronic Release	Zeichnung Nr. / Drawing No. Index
/ Vol. mm <sup>3</sup> / Ofl./Srf. mm <sup>2</sup>		Ersatz für / Replacement for:	0D.S10.2055.7 13K Maße in mm / Dimensions are in mm
/		Type	Benennung/Title
/		<b>ABSCHLUSSPLATTE</b> end plate	
/		<b>wieland</b>	
Index Datum / Blatt Date / Sheet		Änderung / Revision	
Bestell-Nr. /order no.		Typ /type	
Farbe /colour			
0D.S10.2055.7		APWTN 10 GN grün / green	